



DLS-1000 系列

資安型 PM1/PM2.5/PM10 / 一氧化碳 / 二氧化碳 / 甲醛 / 揮發性有機化合物 / 氨氣 / 氧氣 / 硫化氫 / 二氧化硫 / 氣壓 / 溫度 / 濕度和露點溫度工業級資料紀錄器

■ 特色

- 偵測紀錄懸浮微粒以及各種氣體濃度
- 採用非分散式紅外線性 CO2 感測器 (NDIR) · 提供較佳準確度與穩定性
- 最高儲存 180,000 組資料 (含時間戳記)
- 支援紀錄資料自動上傳 (FTP、Google Drive 和 One Drive)
- 支援 Modbus UDP/TCP/TLS、MQTT TLS、OPC UA、RESTful API 等通訊協定
- 資安加強：支援具有資安特性之通訊協定、身分驗證和 DDoS 保護等
- 支援 LINE、Telegram、Facebook Messenger 和 WhatsApp 即時訊息
- http/https Web Server 管理介面
- 提供免費軟體工具 (Windows, IOS/Android 系統)
- 繼電器輸出：能連接告警燈 / 警報器或空調通風設備
- 兩種電源輸入方式：PoE/DC
- IP43 防護認證



■ 介紹

DLS-1000 系列為 **DL-1000** 系列的資安強化版本，在維持原有懸浮粒子與氣體感測功能的同時，進一步支援擁有資安特性之通訊協定，適用於對網路安全與設備管理有更高要求的應用環境。

DLS-1000 系列可量測多種環境指標，並於數值超過設定門檻時發出警報以及訊息，協助即時掌握環境狀況：

- 懸浮粒子：
 - 懸浮粒子濃度 (PM1、PM2.5、PM10)、懸浮粒子計數 (0.3um, 0.5um, 1um, 2.5um, 5um, 10um)
- 多種氣體濃度選擇：
 - 一氧化碳、二氧化碳、甲醛、揮發性有機化合物、氨氣、氧氣、硫化氫、二氧化硫

系統可記錄高達 180,000 組量測資料，並可自動上傳至雲端平台。於同一網域內，使用者可透過免費的 Windows 軟體、iOS App 或 Android App，隨時隨地遠端讀取即時數據。

為因應實際部署環境需求，設備提供 IP43 防護等級，並採用堅固耐用的 RJ-45 連接介面，即使面對震動與衝擊等嚴苛條件，仍能維持可靠運作。

➡ DLS-1000 與 DL-1000 比較

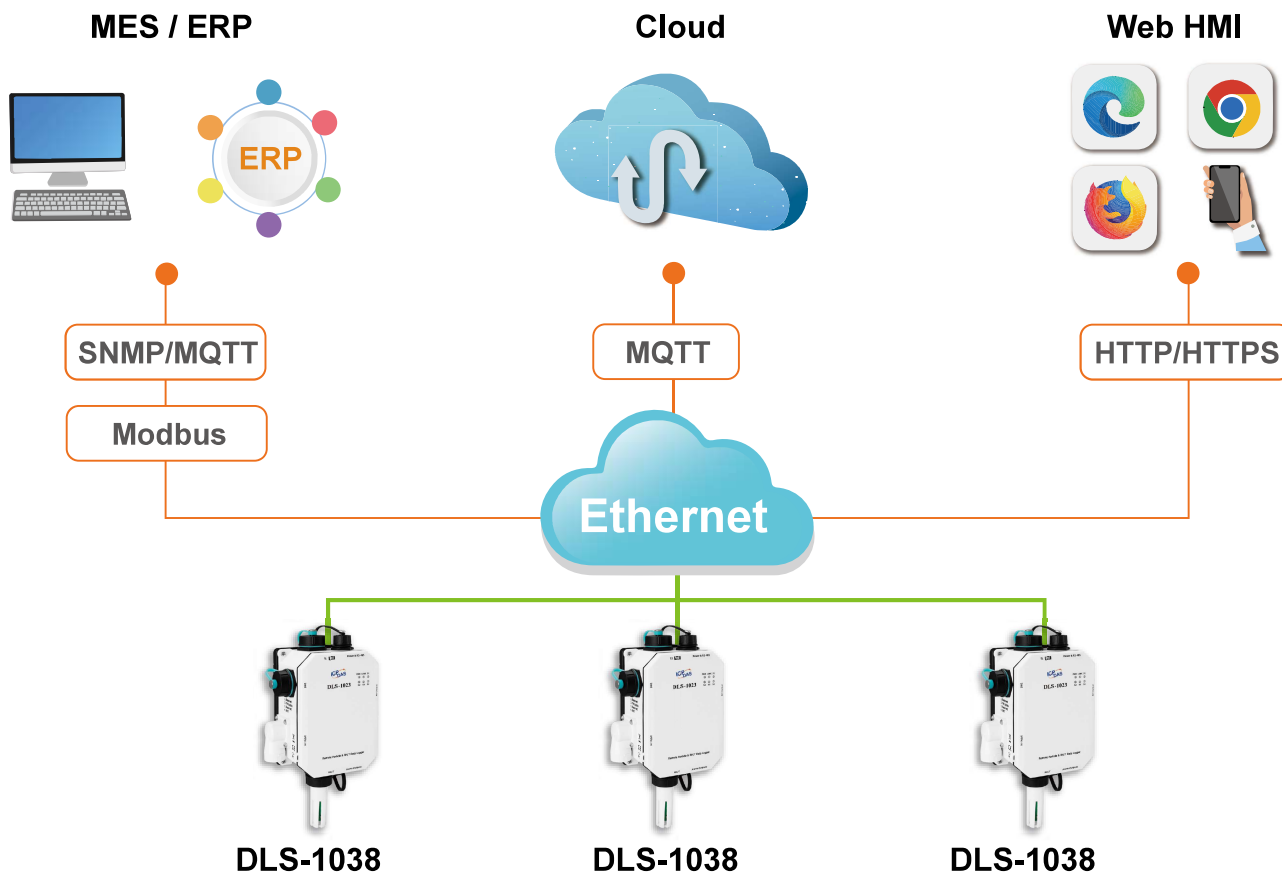
	DLS-1000 (資安型)	DL-1000 (一般型)
Modbus	Modbus UDP/TCP/TLS	Modbus RTU/TCP
MQTT	TLS、帳號 / 密碼、憑證	帳號 / 密碼
LwM2M	帳號 / 密碼、憑證	-
Web	http/https/RESTful API	http
傳輸加密	TLS	-
即時通訊	LINE、Telegram、Facebook Messenger、WhatsApp	-
其他通訊協定	OPC UA、SNMP	DCON
DDoS 防護	YES	-

➡ 多通訊介面及通訊協定 隨時遠端讀取即時資料

DLS-1000 系列可以輕鬆整合至 SCADA 系統或 HMI 裝置，透過多種通訊協定，在分散式系統架構中確保資料傳輸與系統運作的可靠性。

通訊協定：Modbus UDP/TCP/TLS、MQTT TLS、RESTful API、OPC UA、LwM2M、SNMP

通訊介面：乙太網路 (PoE)



➡ 支援 RESTful API：安全且標準化系統整合

提供以 HTTPS 為基礎的 RESTful API，可安全地讀取與寫入實體與虛擬資料點，方便跨平台整合與遠端管理。其標準化介面設計具備良好擴充性，能因應系統規模擴展與未來應用需求。



工業級資安防護：保障資料傳輸與系統存取安全

DLS-1000 系列導入多項資安機制，確保資料與系統在工業網路環境中安全可靠：

1. 加密通訊與身分驗證

- 支援 TLS 加密通訊
- 採用 PKI (Public Key Infrastructure) 架構
- 確保資料在傳輸過程中的機密性與完整性
- 防止未授權存取與中間人攻擊



2. IP 存取控管 (Allow-list)

- 僅允許授權設備連線
- 帳號 / 密碼 / 憑證驗證機制

3. DoS / DDoS 攻擊防護

- 保護系統免於網路攻擊造成中斷



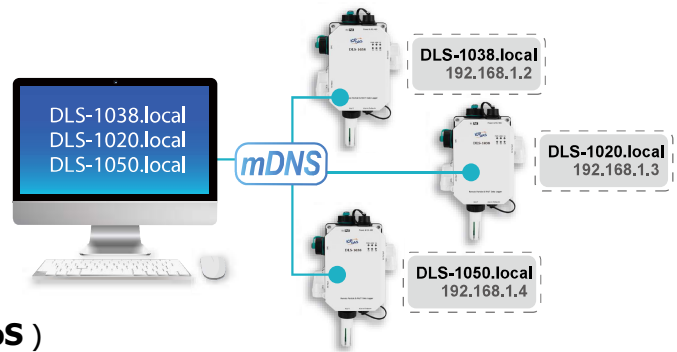
企業級 IP 網路相容性：支援 IPv4 / IPv6 雙協議

- 相容於現有 IPv4 網路架構
- 同時支援 IPv6，滿足未來網路升級需求
- 適用於企業與工業網路環境



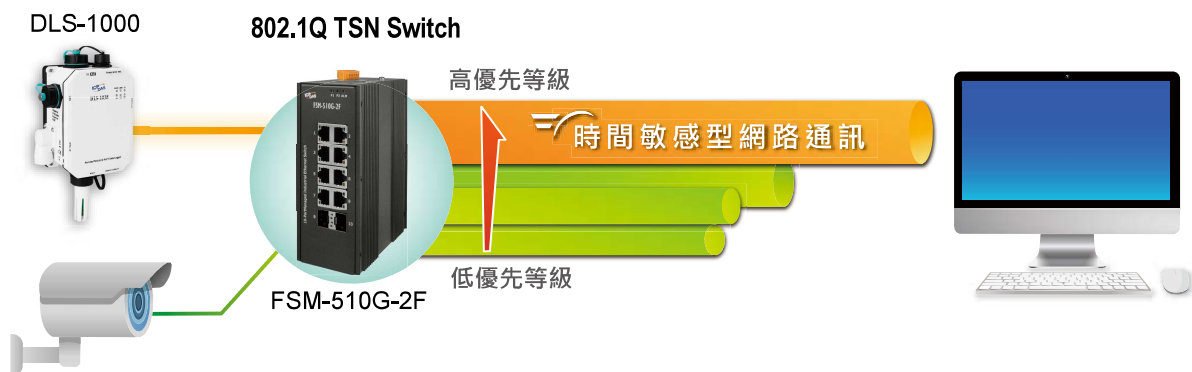
裝置探索與連線便利性 (支援 mDNS)

- 透過易記的裝置名稱即可在區域網路中存取設備
- 無需記憶或查詢 IP 位址
- 即使使用 DHCP 動態位址，也能穩定連線
- 可直接搭配瀏覽器或相容軟體使用



頻寬受限環境下的關鍵資料優先傳輸機制 (QoS)

- 在頻寬有限情境下，確保時間敏感型資料具備低延遲與高可靠性
- 支援 IEEE 802.1Q / 802.1P
- 可依資料類型設定傳輸優先權
- 搭配支援 VLAN / QoS 的交換器使用



➔ 支援泓格開發雲端管理軟體 **IoTstar**

透過結合 IoTstar，使用者可快速建置雲端機台維運、雲端設施維運、雲端環境監控與維護等 IoT 應用系統。



免費的應用軟體 遠端監控的利器

Windows 系統：iAir Utility 可用來設定模組、監控即時資料、還可將 DLS- 1000 系列模組編組查看和管理群組態、下載資料或可將資料匯出成可以輸入到任何工業標準軟體或試算表軟體作為分析用的試算表 CSV 格式。

手機系統：iAir IOS/Android 遠端監控行動 APP，使用者可在手機或平板等行動裝置上讀取模組的即時量測數據，以及群組管理這些感測模組。

可更換式防塵濾網設計 (FLT-C001)

DLS-1000 具有風罩濾網設計，並附有防塵濾網貼片，方便用戶自行更換，減少因灰塵阻塞影響讀值而產生的維修成本。

應用

工廠空氣品質監控應用

在工廠作業環境裡，硫化氫為危險氣體種類之一，但由於其無色無味特性，一般在工廠裡很難察覺其存在，也由於此特性，往往會造成廠內人員不可避免之工業安全傷害，而一旦工安事件發生，往往企業也會連帶負起許多相關責與罰款。透過泓格科技「WISE-5231+ DLS-1026」的組合，可安裝於工業現場進行硫化氫氣體濃度的即時偵測，並將所量測的數值傳送與後端管理中心，WISE 並可依預先設定好的 IF-THEN-ELSE 邏輯規則，自動隨氣體濃度的狀況採取不同的對應行動。當系統或環境發生特殊狀況時，WISE 亦會發送警報訊息通知管理者，以避免廠內的生命或財產損失。



系統產品規格

電源	端子供電	+8 to +48 VDC	
	PoE 供電	IEEE 802.3af, Class 2 (48 V)	
	功耗	PoE	5.8 W MAX
Non-PoE		5.5 W MAX	
System	告警	PM1/PM2.5/PM10/O ₂ /CO/CO ₂ /HCHO/TVOC/NH ₃ /H ₂ S/Pressure/SO ₂ /RH/Temperature	
	實時時鐘	Yes	
	資料儲存 (Note1)	Yes, up to 180,000 records	
	繼電器輸出	PhotoMos Relay × 4, 100 VDC @ 1 A	
LED 燈	PWR	Green for normal operation	
	Link	Green for the Ethernet-linked	
	S1 ~ S4	Red for an alarm condition	
環境	工作溫度	-20 to +50°C	
	儲存溫度	-30 to +75°C	
	濕度	10 to 90% RH, Non-condensing	
	防水防塵等級	IP43	
通訊	Ethernet Port	10/100 Base-TX, 8-Pin RJ-45 x1 (Auto-negotiating, Auto-MDI/MDIX, LED indicators)	
	加密	IP filter (whitelist) and Password (web)	
	通訊協定	Modbus UDP/TCP/TLS(Ethernet) □MQTT(TLS option) □OPC UA and HTTP/HTTPS/RESTful API	
	看門狗計時器	Yes, Module (2.3 sec), Communication (Programmable)	
機構	安裝	DIN-Rail or Wall Mounting	
	尺寸 (mm)	130 × 210 × 70 (W × L × H)	

Note1: DL-1038 Data Logger up to 160,000 records

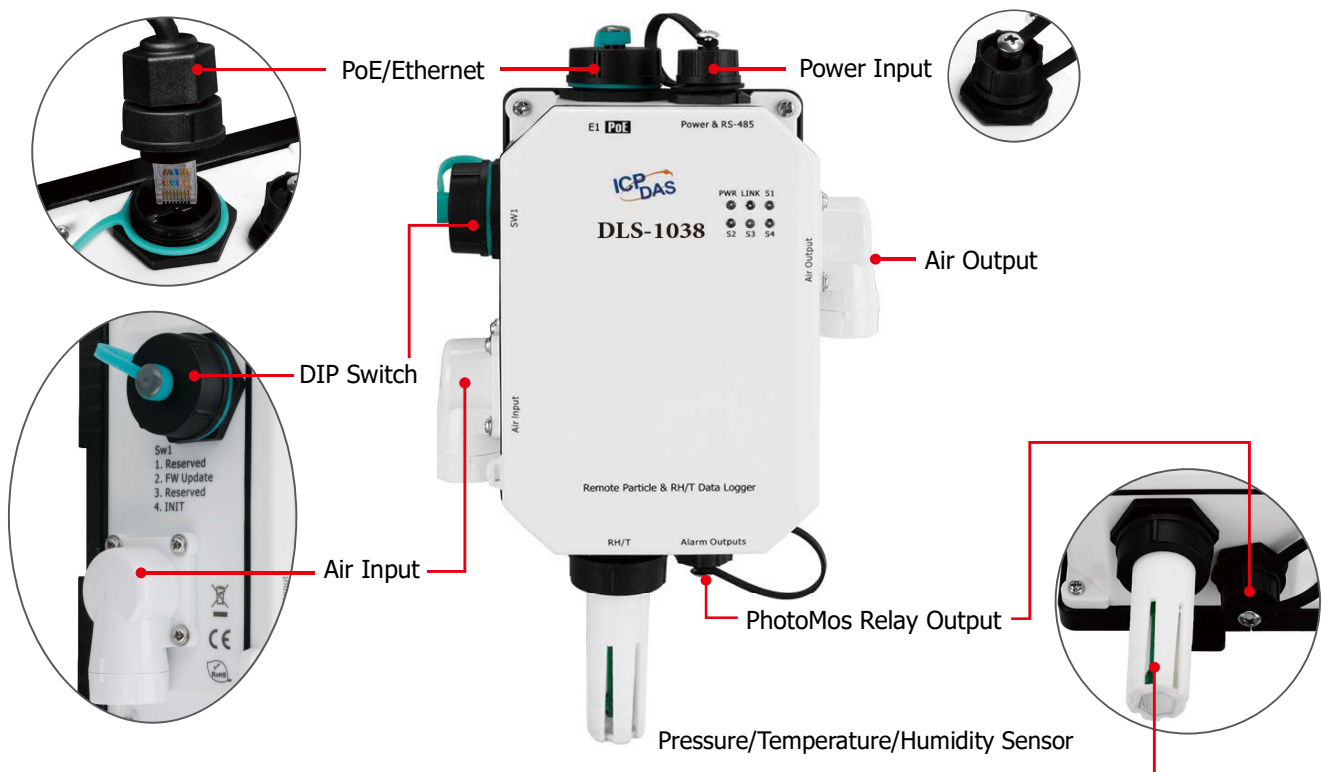
I/O 規格

氣體傳感器	範圍	解析度	精度	反應時間	暖機時間	壽命
PM1 / PM2.5 / PM10 (註)	0 ~ 1000 ug/m3 (紅外線式)	1µg/m3	±10 %	1 秒	20 秒	5 年
一氧化碳 CO	0 ~ 1000 ppm (電化學式)	1 ppm	±5 %	30 秒	60 秒	5 年
二氧化 CO ₂	0 ~ 9999 ppm (非色散紅外線吸收式)	1 ppm	±3 %	120 秒	300 秒	15 年
甲醛 HCHO	0 ~ 2000 ppb (電化學式)	1 ppb	-	≤60 秒	180 秒	3 年
總揮發性有機物 TVOC	0 ~ 60000 ppb (MEMS MOS 感測器)	1 ppb	±15%	60 秒	180 秒	5 年
氨氣 NH ₃	0 ~ 100 ppm (電化學式)	1 ppm	±5%	< 40 秒	60 秒	2 年
硫化氫 H ₂ S	0 ~ 100 ppm (電化學式)	1 ppm	±5%	< 30 秒	60 秒	2 年
氧氣 O ₂	0 ~ 25 % (光學溶氧式)	0.01%	±2%	< 30 秒	120 秒	5 年
二氧化硫 SO ₂	0 ~ 100 ppm (電化學式)	± 5%	0.1 ppm	< 40 秒	60 秒	5 年
溫度 Temperature	-20 to +50°C	0.1°C	±0.6°C	-	-	10 年
相對濕度 Relative Humidity	0 ~ 100 % (無結霜)	0.1 % (無結霜)	±5 % (無結霜)	-	-	10 年
露點 Dew Point	從溫度與濕度計算	0.1°C	-	-	-	-
大氣壓力 Pressure	300 ~ 1200 hPa	0.1 hPa	1 hPa	-	-	10 年

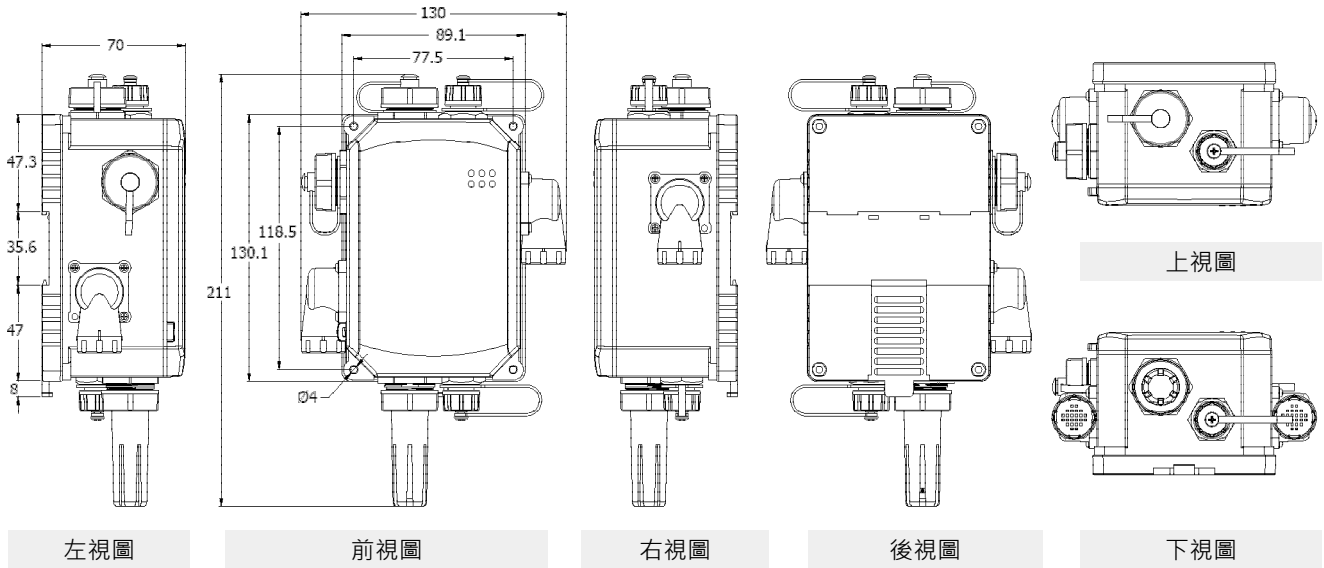
註：濾網貼片 (FLT-C001) 可自行更換

Particle Count	
Particle Size	0.3um, 0.5um, 1um , 2.5um, 5um, 10um

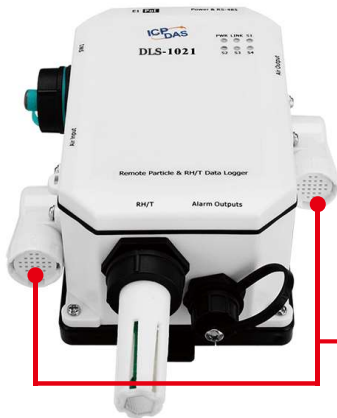
外觀



尺寸圖 (單位 : mm)






配件



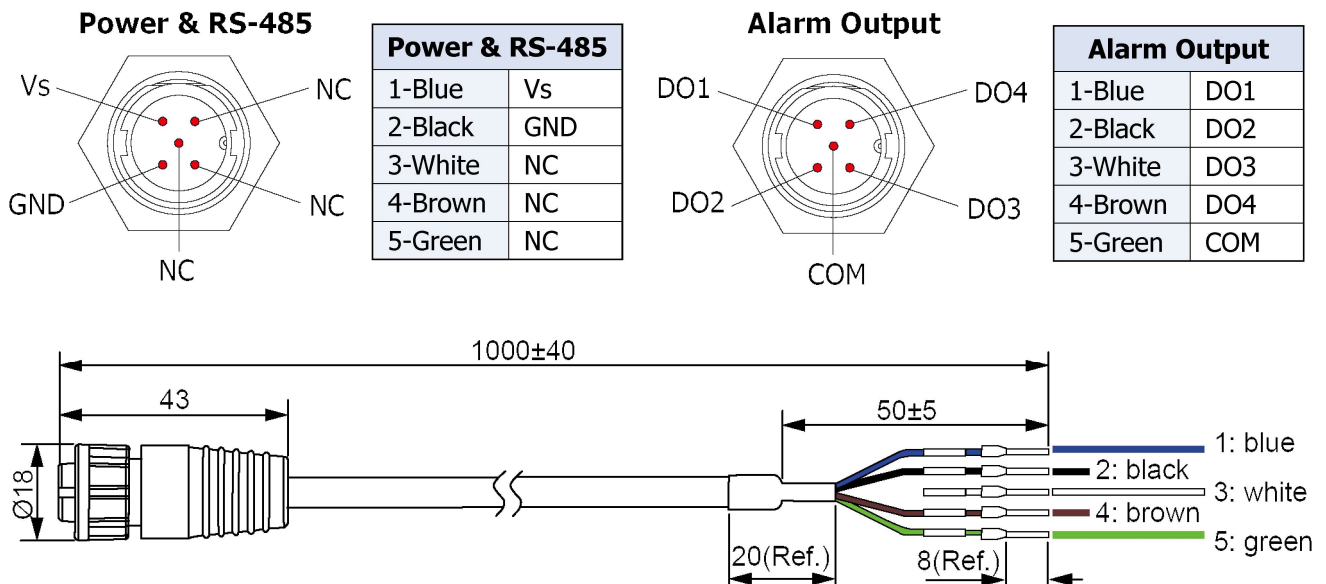
<p>濾網貼片</p>	FLT-C001
	<p>可更換式濾網貼片 (圓形) (4片/包) (RoHS) 尺寸 : (OD :16 · ID:12) mm</p>

1 × 4SASO-0001	2 × CA-05BFFM-LL7A01
<p>IP67, RJ45 防水接頭</p> <p>for Ethernet</p>	<p>IP67, 1 公尺防水線</p> <p>for Power & RS-485, Alarm Output</p>

選配產品

Mode Name	NS-205-IP67	NS-208PSE-IP67	NS-208-IP67
Picture			
PoE	-	802.3af × 8	-
Input Voltage Range	+10 VDC ~ +30 VDC (1 kV Isolated)	+46 VDC ~ +53 VDC	+12 VDC ~ +53 VDC
Installation	Wall Mounting	Wall Mounting	
Dimensions (Unit: mm)	85 × 76 × 137 (W × L × H)	190 × 155 × 104 (W × L × H)	

接腳定義



訂購資訊

DLS-1020 CR	資安型懸浮粒子 PM1/2.5/10/ 溫度 / 濕度 / 露點資料記錄器 (RS-485、乙太網、PoE) (RoHS)
DLS-1021 CR	資安型懸浮粒子 PM1/2.5/10/ 一氧化碳 / 溫度 / 濕度 / 露點資料記錄器 (RS-485、乙太網、PoE) (RoHS)
DLS-1022 CR	資安型懸浮粒子 PM1/2.5/10/ 二氧化碳 / 溫度 / 濕度 / 露點資料記錄器 (RS-485、乙太網、PoE) (RoHS)
DLS-1023 CR	資安型懸浮粒子 PM1/2.5/10/ 一氧化碳 / 二氧化碳 / 溫度 / 濕度 / 露點資料記錄器 (RS-485、乙太網、PoE) (RoHS)
DLS-1025 CR	資安型懸浮粒子 PM1/2.5/10/ 氨氣 / 溫度 / 濕度 / 露點資料記錄器 (RS-485、乙太網、PoE) (RoHS)
DLS-1028 CR	資安型懸浮粒子 PM1/2.5/10/ 揮發性有機化合物 / 溫度 / 濕度 / 露點資料記錄器 (RS-485、乙太網、PoE) (RoHS)
DLS-1038 CR	資安型懸浮粒子 PM1/PM2.5/PM10/ 一氧化碳 / 二氧化碳 / 揮發性有機化合物 / 溫度 / 濕度 / 露點溫度資料記錄器 (RS-485、乙太網、PoE) (RoHS)
DLS-1050 CR	資安型氧氣 / 溫度 / 濕度 / 露點資料記錄器 (RS-485、乙太網、PoE) (RoHS)
DLS-1052 CR	資安型氧氣 / 二氧化碳 / 溫度 / 濕度 / 露點資料記錄器 (RS-485、乙太網、PoE) (RoHS)